

MICHELIN XSMD2+

Шина с глубиной протектора L5S для погрузчиков, работающих на подземных рудниках в самых тяжелых условиях

Производительность

Безопасность

Простота обслуживания

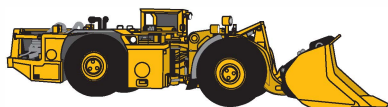


MICHELIN XSMD2+



Шина с глубиной протектора L5S для погрузчиков, работающих на подземных рудниках в самых тяжелых условиях

| РАЗМЕРЫ | ГЛУБИНА ПРОТЕКТОРА, ММ |
|------------------|------------------------|
| 12.00 R 24 TL | 57 |
| 14.00 R 24 TL | 58 |
| 17.5 R 25 TL ** | 78 |
| 18.00 R 25 TL ** | 96 |
| 20.5 R 25 TL ** | 78 |
| 23.5 R 25 TL ** | 88 |
| 26.5 R 25 TL ** | 102 |
| 29.5 R 29 TL ** | 112 |
| 35/65 R 33 TL ** | 97 |



➤ ПРОИЗВОДИТЕЛЬНОСТЬ

■ Абсолютно гладкий рисунок протектора, усиленная плечевая зона и прочные боковины обеспечивают исключительную сопротивляемость ударным воздействиям и случайным повреждениям.

➤ БЕЗОПАСНОСТЬ

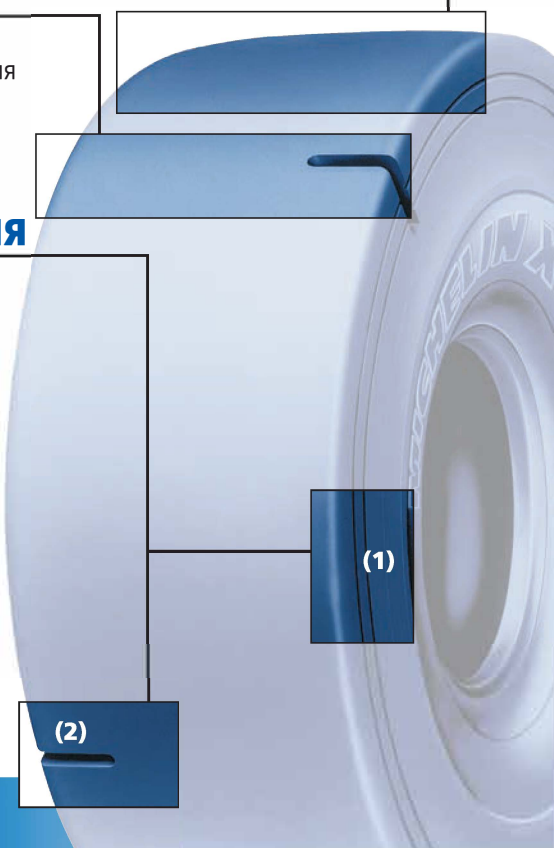
■ Широкий прочный протектор специально разработан для обеспечения отличного сцепления с грунтом в самых тяжелых условиях эксплуатации.

➤ ПРОСТОТА ОБСЛУЖИВАНИЯ

■ Четко различимые индикаторы износа протектора интегрированы в беговую дорожку шин.

⁽¹⁾ На боковине для посадочного диаметра 33 дюйма.

⁽²⁾ В плечевой зоне для посадочного диаметра менее 33 дюймов.



РЕМОНТОПРИГОДНОСТЬ И ВОЗМОЖНОСТЬ ВОССТАНОВЛЕНИЯ БЕГОВОЙ ДОРОЖКИ ПРОТЕКТОРА БЛАГОДАРЯ НАДЕЖНОЙ СТРУКТУРЕ КАРКАСА ⁽³⁾

⁽³⁾ При условии соответствия изношенной шины требованиям к восстановлению протектора и/или ремонта.

ПРЕИМУЩЕСТВА РАДИАЛЬНОЙ ТЕХНОЛОГИИ MICHELIN®

- Увеличенный срок службы.
- Отличное сцепление на покрытии любого типа.
- Сокращение расхода топлива.
- Повышенный комфорт.
- Повышенная сопротивляемость случайным повреждениям.
- Повышенное сопротивление перегреву.